

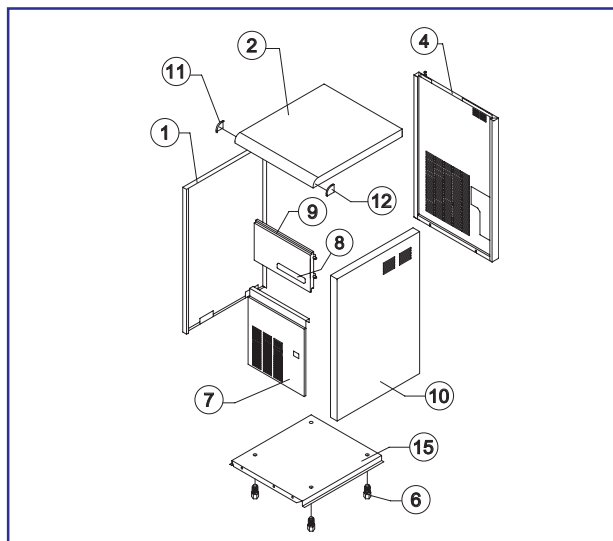
SL 35

ELENCO ESPLOSI RICAMBI

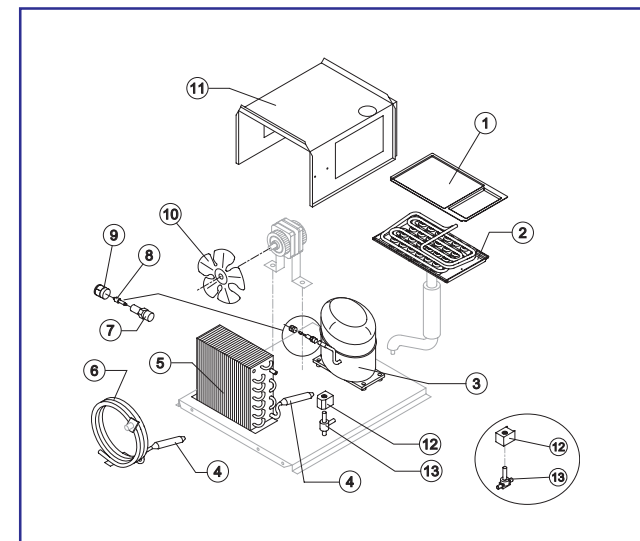
Rev. 12 - 16/5/2013



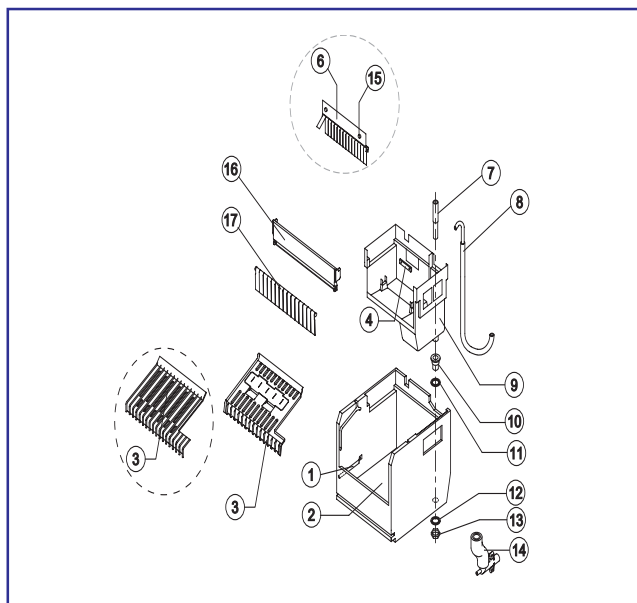
INVOLUCRO



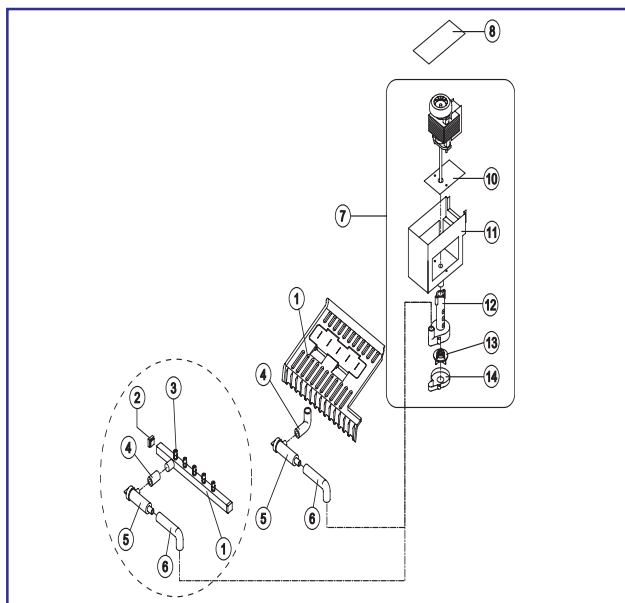
GRUPPO FRIGORIFERO



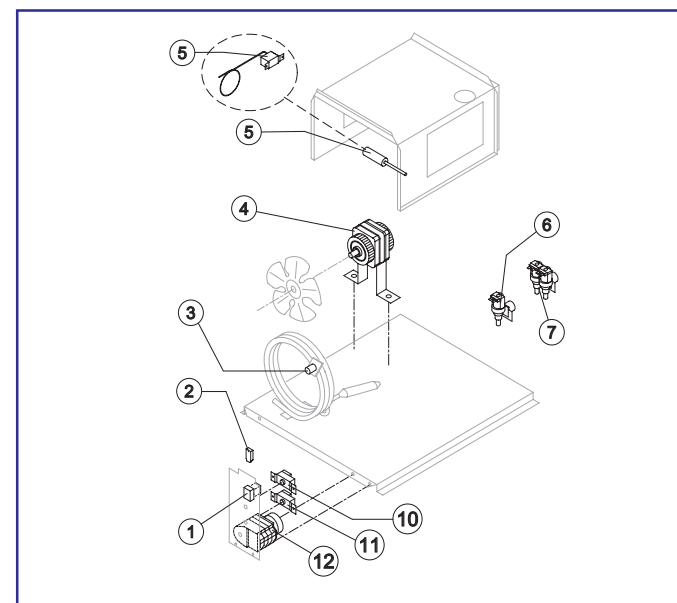
CIRCUITO IDRAULICO

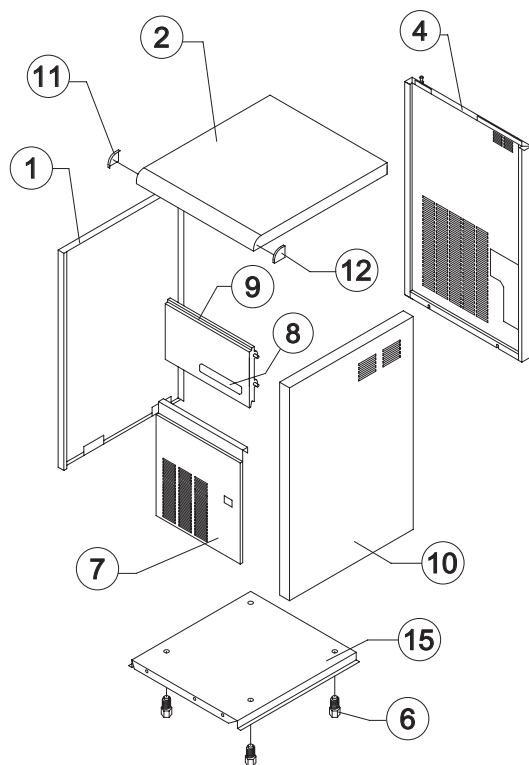


POMPA SPRUZZATORE

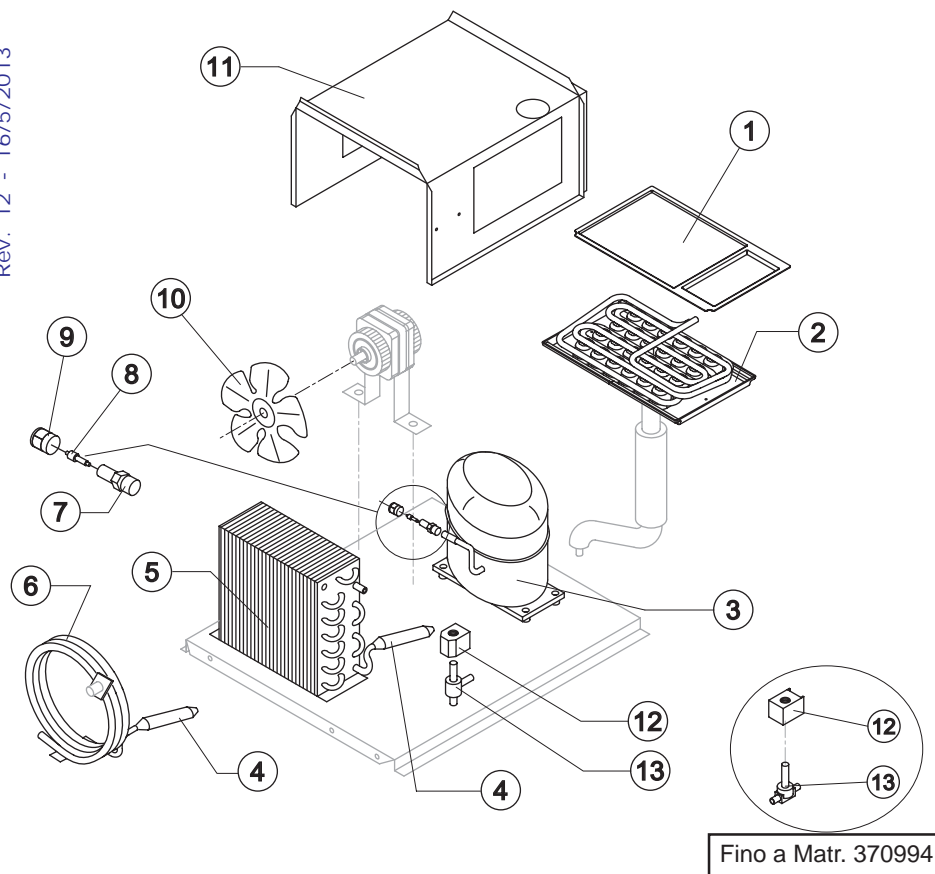


PARTI ELETTRICHE





Rif.	Descrizione Ricambio	Codice	
1	Assieme Fianco Sinistro	N22713	
2	Assieme Top	NC22834GR	
4	Pannello Posteriore Grigio	N21290	
6	Piedino	N10017	
7	Pannello Anteriore	Versione Attuale	N221070
7	Pannello Anteriore	Fino a Matr. 385216	N22700
8	Logo Resinato		N24468
9	Sportello		N10378
11	Angolare Protezione Top Sinistra		N10323GR
12	Angolare Protezione Top Destra		N10324GR
15	Piastra di Base		N21062
10	Assieme Fianco Destro		N22712



Componenti Comuni

Rif.	Descrizione Ricambio	Codice	
1	Coprievaporatore	Versione Attuale	N10498
1	Coprievaporatore	Fino a Matr. 230066	N10076
2	Evaporatore Stagnato		ND10079
3	Compressore	Vedi Tabella	-
4*	Filtro Molecolare		N14009
7	Corpo Valvola Vuoto-Carica		N14007
8*	Meccanismo Valvola Vuoto-Carica		N14005
9*	Tappo Valvola Vuoto-Carica		N14006
11	Sella Supporto Cella		N22095
12*	Bobina Valvola Inversione Ciclo	Vedi Tabella	-
13*	Corpo Valvola Inversione Ciclo	Versione Attuale	N20853
13	Corpo Valvola Inversione Ciclo	Fino a Matr. 370994	N20410

Componenti Solo Versione Aria

Rif.	Descrizione Ricambio	Codice
5	Condensatore ad Aria	N20094
10	Ventola Aspirante	N20095

Componenti Solo Versione Acqua

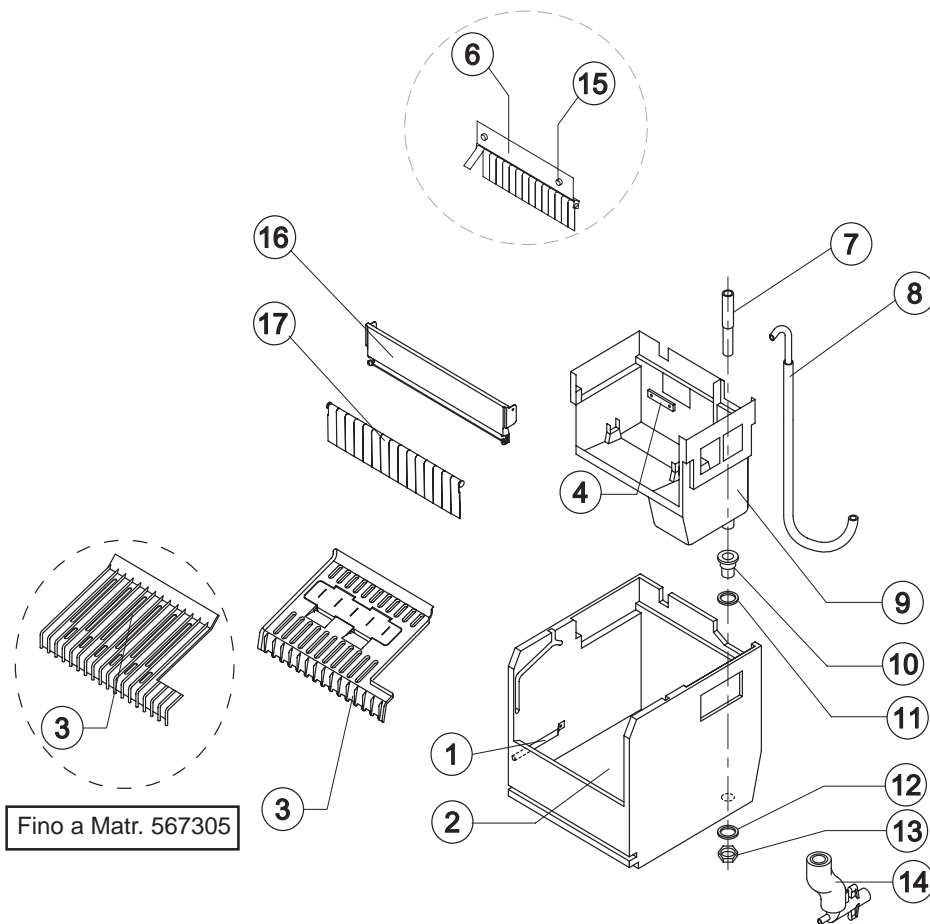
Rif.	Descrizione Ricambio	Codice	
6	Condensatore ad Acqua	Versione Attuale	N14593
6	Condensatore ad Acqua	Fino a Matr. 370994	N14348
10	Ventola Aspirante	Fino a Matr. 370994	N10213

Rif. 3 - Compressore

Tensione	Codice	Codice
	Versione Attuale	Fino a Matr. 416883
220/240V 50 Hz	N23886	N23436
220/230V 60 Hz	N23494A	N23494A
110/115V 60 Hz	N231036	N231036

Rif. 12* - Bobina Valv. Inv. Ciclo

Tensione	Codice	Codice
	Versione Attuale	Fino a Matr. 370994
220/240V 50 Hz	N23854	N23091
220/230V 60 Hz	N23854	N23091
110/115V 60 Hz	N23855	N23256



Componenti Comuni

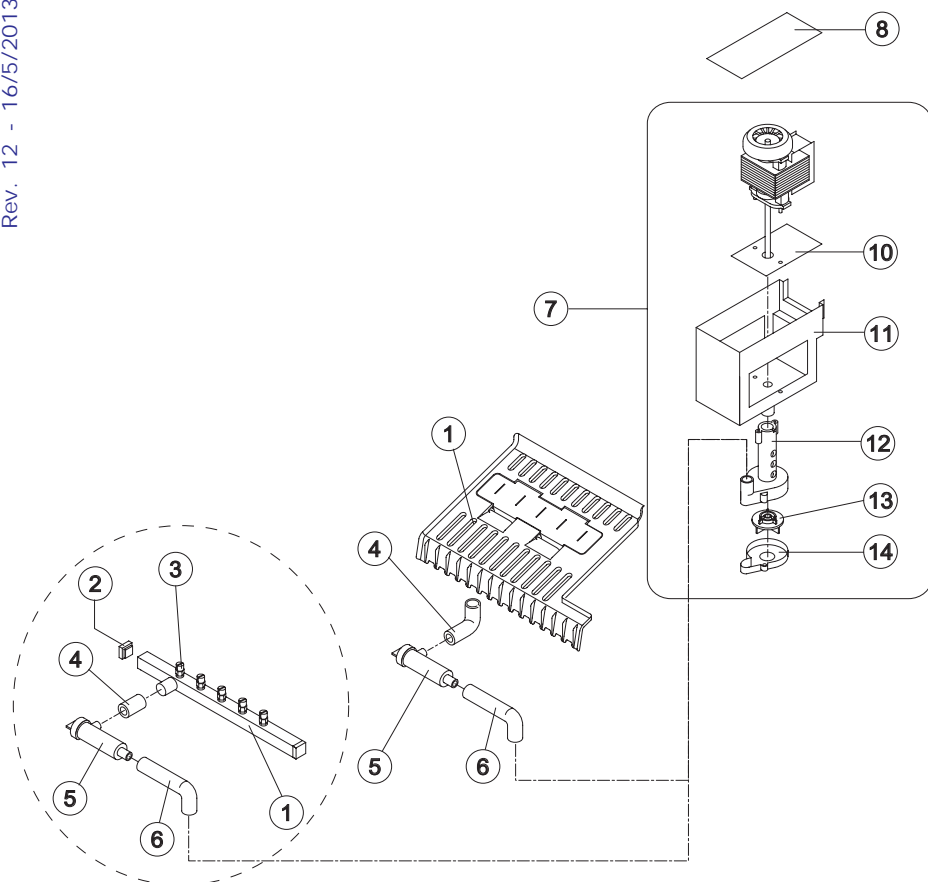
Rif.	Descrizione Ricambio	Codice
1	Tubo Portabulbo	N20520
2	Cella Schiumata	NR11016/E
3	Scivolo Cubetti	Versione Attuale NC10626
3	Scivolo Cubetti	Fino a Matr. 567305 N10136
4	Piastrina Blocca Scivolo	N10142
6	Assieme Pannello con Bandierine	Fino a Matr. 380376 NC22106
7*	Tubo Troppo Pieno	N13028
8*	Assieme Tubo Alimentazione Evaporatore	NC13126
9	Cella Interna	N10064
10	Raccordo Scarico Contenitore	N10472
11	Guarnizione in Silicone	N13006
12	Guarnizione Polietilene Semirigido	N13007
13	Dado per Scarico Contenitore	N10096
15	Vite Fissaggio Pannello Bandierine	Fino a Matr. 380376 N20009
16	Supporto ABS per Bandierine	Versione Attuale N10530
17	Assieme Asta con Bandierine	Versione Attuale NC10532

Componenti Solo Versione Aria

Rif.	Descrizione Ricambio	Codice
14	Collettore Scarichi	NC10006

Componenti Solo Versione Acqua

Rif.	Descrizione Ricambio	Codice
14	Collettore Scarichi	NC26452

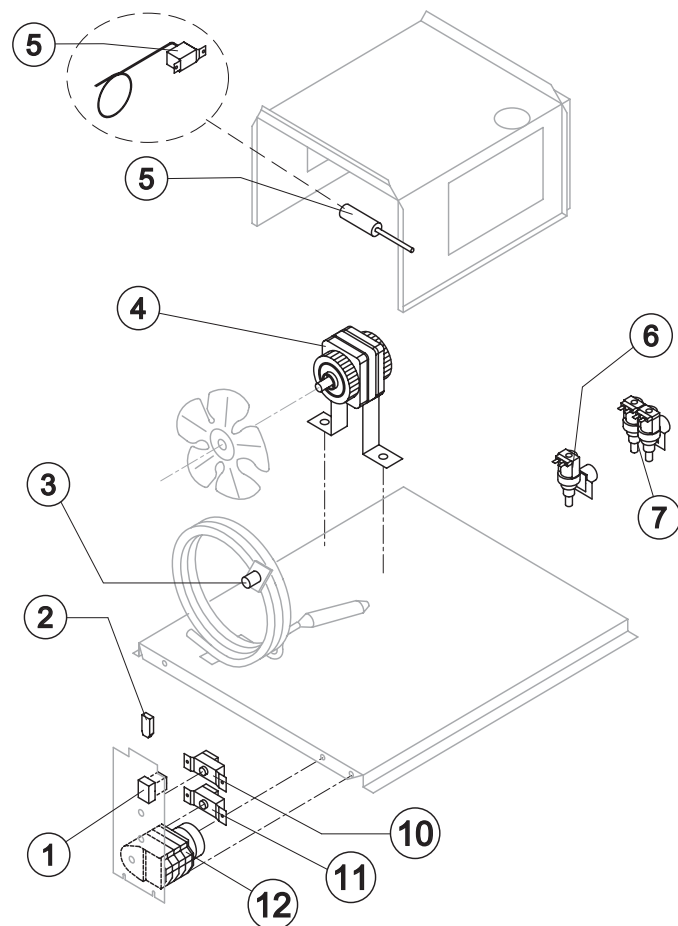


Fino a Matr. 567305

Rif.	Descrizione Ricambio	Codice
1*	Assieme Rampa Spruzzatori	Versione Attuale
1*	Assieme Rampa Spruzzatori	Fino a Matr. 567305
2	Tappo Rampa Spruzzatori	Fino a Matr. 567305
3	Spruzzatore	Fino a Matr. 567305
4	Tubo Collegamento Filtro-Rampa Spruzzatori	Versione Attuale
4	Tubo Collegamento Filtro-Rampa Spruzzatori	Fino a Matr. 567305
5*	Filtro per Pompa	N10139
6	Tubo Collegamento Pompa-Filtro	N13055
7*	Assieme Pompa	Vedi Tabella
8	Copertura Pompa	N10647
10	Dissipatore di Calore	N22430
11	Contenitore Motore Pompa	N10073
12	Struttura Pompa	N10065
13	Girante Pompa	N10066
14	Fondo Diffusore	N10067

Rif. 7* - Assieme Pompa

Tensione	Codice	Codice
	Versione Attuale	Fino a Matr. 416883
220/240V 50 Hz	NC23858	NC23076
220/230V 60 Hz	NC23892	NC23270
110/115V 60 Hz	NC23893	NC23271



Componenti Comuni

Rif.	Descrizione Ricambio	Codice
1*	Interruttore Luminoso Verde	Versione Attuale
1	Interruttore Luminoso Verde	Fino a Matr. 385216
10*	Termostato Contenitore	NR23005
11*	Termostato Evaporatore	NR23591
12*	Timer	Vedi Tabella

Componenti Solo Versione Aria

Rif.	Descrizione Ricambio	Codice
4*	Motore Ventilatore	Vedi Tabella
6*	Elettrovalvola Ingresso Acqua 1 Via	Vedi Tabella

Componenti Solo Versione Acqua

Rif.	Descrizione Ricambio	Codice
2	Filtro Anti-Radiodisturbo	Solo 220V 50 Hz
3*	Termostato di Sicurezza	NC23114
4	Motore Ventilatore	Fino a Matr. 370994
5*	Pressostato Condensatore	Versione Attuale
5	Pressostato Condensatore	Fino a Matr. 447841
7*	Elettrovalvola Ingresso Acqua 2 Vie	Vedi Tabella

Rif. 4* - Motore Ventilatore

Tensione	Codice
220/240V 50 Hz	N23029
220/230V 60 Hz	N23029
110/115V 60 Hz	N23683

Rif. 6* - Elettr. Ingr. 1 Via

Tensione	Codice
220/240V 50 Hz	N23497
220/230V 60 Hz	N23497
110/115V 60 Hz	N23499

Rif. 7* - Elettr. Ingr. 2 Vie

Tensione	Codice
220/240V 50 Hz	N23498
220/230V 60 Hz	N23498
110/115V 60 Hz	N23500

Rif. 12* - Timer

Tensione	Codice
220/240V 50 Hz	N23247
220/230V 60 Hz	N23247
110/115V 60 Hz	N23258