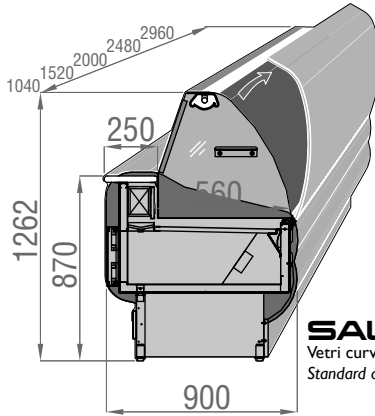


APPENDICE - 6

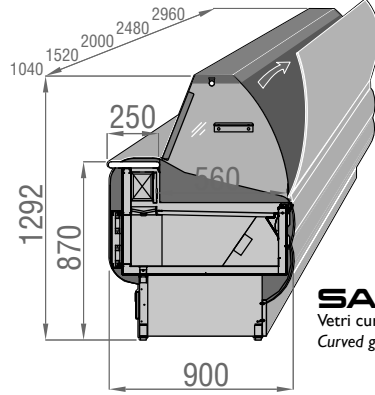
SALINA

DATI TECNICI - TECHNICAL DATA - FICHE TECHNIQUE - TECHNISCHE DATEN

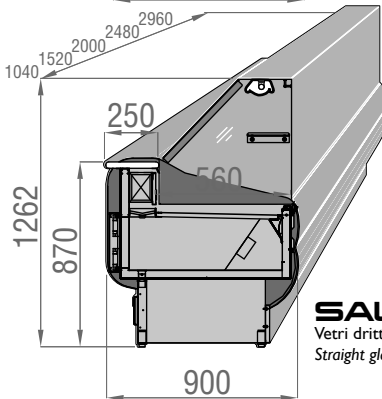
المواصفات الفنية



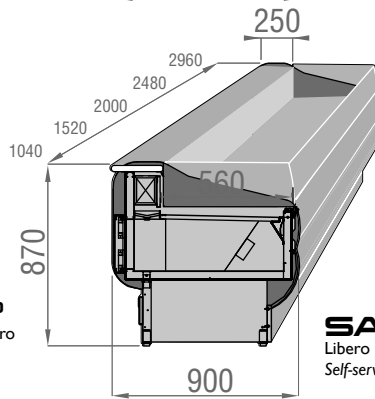
SALINA VC
Vetri curvi standard
Standard curved glass



SALINA VCC
Vetri curvi e cappello
Curved glass and canopy



SALINA VD
Vetri dritti e cappello in vetro
Straight glass



SALINA SELF
Libero servizio
Self-service

Temperatura - Temperature: +3/+5°C		100	150	200	250	300
Lunghezza comprese le spalle (spessore 40 mm cad.) - Length included Side-walls (40 mm thick each) Länge inkl.Träger (Durchmesser je 40 mm) - طول الحيز الداخلي (بما في ذلك جدران 40 مم عرضاً)	mm	1040	1520	2000	2480	2960
Potenza assorbita totale (dotazione standard) gruppo incorporato R507 Total absorbed power (standard version) built-in unit R507 Erforderliche Gesamtleistung (Standardausstattung) Einbau-Gruppe R507	W	390	390	540	730	850
Potenza assorbita totale (dotazione standard) senza gruppo - Total absorbed power (standard version) remote condensing unit - Erforderliche Gesamtleistung (Standardausstattung) ohne Gruppe - القوة الكهربائية المستهلكة بدون مجموعة	W	110	110	160	200	210
Potenza assorbita dall'illuminazione (dotazione standard) - Power absorbed by lighting (standard version) Erforderliche Leistung für die Beleuchtung - القوة المستهلكة من إضاءة العنصر	N°/W	1x18	1x36	1x58	2x36	2x36
Superficie di esposizione - Display surface Ausstellungs-Oberfläche - المساحة الكلية لقرص المنتجات في التوكية	m ²	0,6	0,83	1,1	1,38	1,66
Volume riserva in litri - Storage volume in liters - Speichervolumen in Litern - التخزين المبرد	L	120	249	332	415	498
Numero sportelli (luce sp. 240x440 mm) - Storage door quantity (net size 240x440 mm) Anzahl der Schalter (Licht 240 x 440 mm) - المساحة الكلية لقرص المنتجات في التوكية	n°	1	2	2	3	3
Potenza frigorifera per gruppo remoto T.Evap. -10°C - Useful power for remote units T.Evap.-10°C Kühlleistung der externen Gruppe Kondensatortemperatur -10 Grad	W	320	480	640	800	960
Peso complessivo con imballo standard - Total weight (with standard packing) Gesamtgewicht mit Standardverpackung - الوزن الشامل مع التغليف	Kg	125	150	180	220	260

Classe climatica 3 (Temperatura ambiente +25°C; Umidità relativa 60%) - Climatic class 3 (Ambient temperature +25°C; Relative humidity 60%) - Klimaklasse 3 (Umgebungstemperatur +25 Grad; relative Luftfeuchtigkeit 60 %)