

APPENDICE - 7

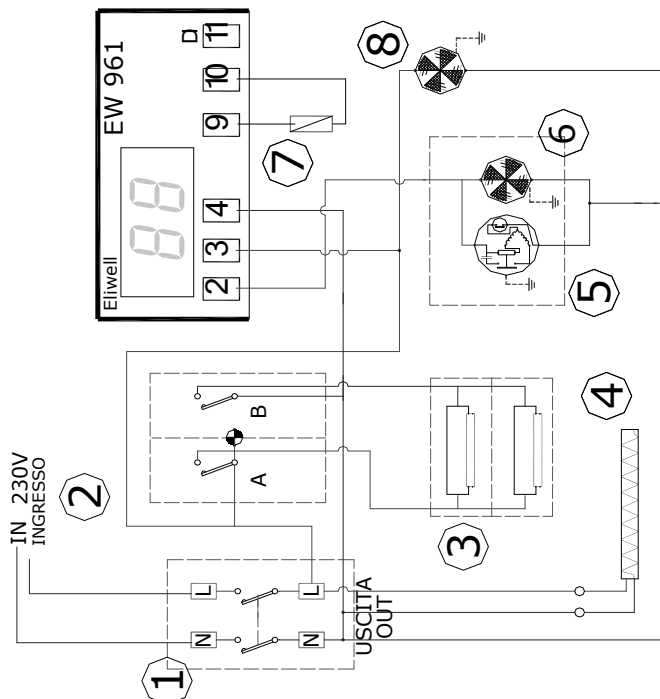
SCHEMI ELETTRICI - ELECTRICAL DIAGRAMS - DIAGRAMMES ÉLECTRIQUES - SCHALTPLÄNE

تخطيطات كهربائية

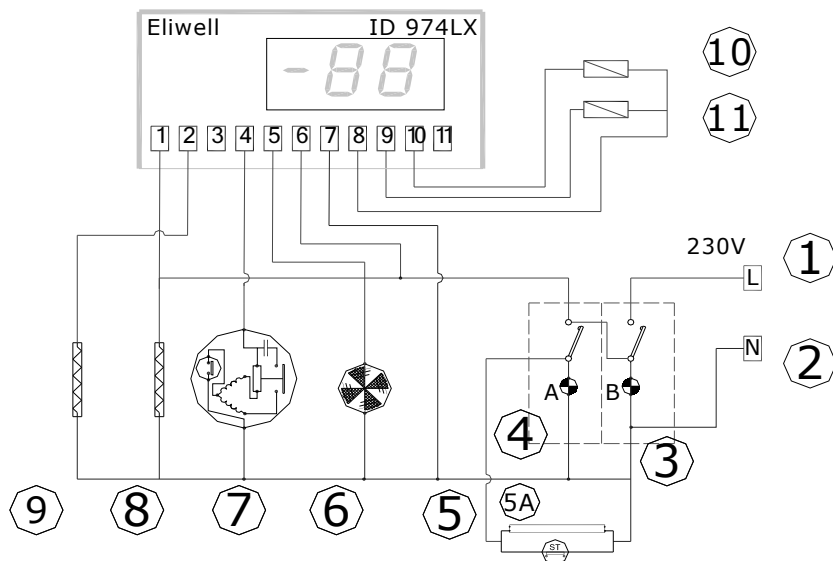
230V-1P-50Hz

Legenda - Legend - Légende -
Legende -

- ① INTERRUTTORE GENERALE BRANCO - MAIN CABINET SWITCH
INTERRUPTEUR D'ALIMENTATION DE MUEBLE
INTERRUPTOR GENERAL DE MUEBLE
- ② INTERRUTTORE LUCI -
MAIN SHELVES LIGHTS / TOP LIGHT SWITCH
INTERRUPTEUR DE LUMIERE MUEBLE
INTERRUPTOR ILUMINACION
- ③ LAMPADE - LIGHTINGS - LUMIERE - ILUMINACION
- ④ RESISTENZA ANTIAPPANNANTE - DEMISTING HEATER
DESEMBUAGE CHAUFFE - TROCKNUNGSANLAGE HEATER
DESAMPANADO CALENTADOR
- ⑤ COMPRESSORE - COMPRESSOR - COMPRESSEUR -
KOMPRESSOR - COMPRESSOR
- ⑥ VENTOLE CONDENSATORE - CONDENSER FANS
VENTILATEUR CONDENSATEUR - KONDENSER VENTILATOR
VENTILATOR CONDENSADOR
- ⑦ SONDA TEMPERATURA - TEMPERATURE PROBE
SONDE DE TEMPÉRATEUR - SONDENTEMPERATURE
SENSOR DE TEMPERATURA
- ⑧ VENTOLE EVAPORATORE - EVAPORATOR FANS
VENTILATEUR EVAPORATEUR - VERDAMPFER VENTILATOR
VENTILATOR EVAPORADOR



SCHEMI ELETTRICI - ELECTRICAL DIAGRAMS - DIAGRAMMES ÉLECTRIQUES - SCHALTPLÄNE



Legenda - Legend

- | | | | |
|----|-----------------------------------------------------------------------------------------------------------------------------------------------|---|--------------------------------------------------|
| ① | ALIMENTAZIONE ELETTRICA 230V
ELECTRICAL POWER SUPPLY 230V | ⑦ | COMPRESSORE - COMPRESSOR |
| ② | NEUTRO - NEUTRAL | ⑥ | VENTOLE BANCO - FANS CABINET |
| ③ | INTERRUTTORE GENERALE BANCO
MAIN CABINET SWITCH | ⑧ | RESISTENZA ANTIAPPANNANTE
ANTIDEMISTER HEATER |
| ④ | INTERRUTTORE LUCI BANCO
MAIN CABINET LIGHT SWITCH | ⑨ | RESISTENZA DI SBRINAMENTO
DEFROST HEATER |
| ⑤ | LAMPADE BANCO CON REATTORI
CABINET LIGHT WITH BALLAST | ⑩ | SONDA FINE SBRINAMENTO
END DEFROSTING PROBE |
| ⑤A | OPTIONAL (SALINA LUX)
REATTORI LAMPADE BANCO
ALLOGGIATI NEL VANO MOTORE
CABINET LIGHTS BALLASTS INSTALLED
IN THE LOWER BACK PANEL | ⑪ | SONDA TEMPERATURA
TEMPERATURE PROBE |